

7 КОНТАКТОВ

25 A

500 V
U MAXI

МНОГОКОНТАКТНЫЙ РАЗЪЕМ PN7C



IP66
IP67



1-4 мм²
1-6 мм²



GRP
METAL



IK09



-40 °C
+60 °C

ДОПОЛНИТЕЛЬНЫЕ ХАРАКТЕРИСТИКИ

Σ силы тока (контактов)	≤ 130 A
Клеммное соединение	винтовое
Гибкий проводник (min.-max.)	1-4 мм ²
Многожильный проводник (min.-max.)	1-6 мм ²



РОЗЕТКА
механизм
PN7c



ВИЛКА механизм
PN7c



Пластиковое устройство
несовместимо с
металлическим

50 V AC	6P (16 A)	01P4060	01P8060
50 V AC	7P (16 A)	01P4070	01P8070
500 V AC	5P+E (25 A)	01P4051	01P8051
500 V AC	6P+E (16 A)	01P4061	01P8061



РОЗЕТКА
механизм
PN7c



ВИЛКА механизм
PN7c



Для GRP-корпуса черного
цвета замените второй
символ в артикуле на 5.

50 V AC	6P (16 A)	09P4060	09P8060
50 V AC	7P (16 A)	09P4070	09P8070
480 V AC	5P+E (25 A)	09P4051	09P8051
480 V AC	6P+E (16 A)	09P4061	09P8061

ОПЦИИ	Артикулы	
БЛОКИРОВКА 1 ЗАМКОВ Ø 4 мм (БЕЗ ШТИФТА)		
	Арт. + 843	
ВИНТОВАЯ БЛОКИРОВКА ШЛИЦ ВTR 2, 5		
	Арт. + 22	
КРЫШКА ВИЛКИ		
	01NA426	
РЕВЕРСИВНОЕ ПОЛОЖЕНИЕ КОНТАКТОВ НА ВИЛКЕ И РОЗЕТКЕ		
 Разъем поставляется с резиновой крышкой вилки.	Арт. вилки + 001 Арт. розетки + 001	
КРЫШКА С ОТКРЫТИЕМ НА 180°		
	Арт. розетки + 10	
САМОЗАКРЫВАЮЩАЯСЯ КРЫШКА (РУЧНОЕ ЗАКРЫТИЕ), IP40		
	Арт. розетки+R	
ОТКРЫТИЕ НА 180° + САМОЗАКРЫВАЮЩАЯСЯ КРЫШКА		
	Арт. розетки + 18	
ЭЛЕКТРОМАГНИТНАЯ СОВМЕСТИМОСТЬ (EMC) (ДЕТАЛИ СМ. НА СТР.293)		
 Арт. розетки и металл. вилки +EMC		
ПРОДУКТ ДОСТУПЕН В ЧЕРНОМ ЦВЕТЕ ●		
Обозначение "черная точка" означает, что эти разъемы доступны в черном цвете. Замените второй символ артикула на 5		

АДАПТЕР	Артикулы	Опция EMC
ПЛАСТИК. АДАПТЕР ●		
 30°	511M3	/
 70°	511M7	/
МЕТАЛЛ. АДАПТЕР		
 0° (Прямой)	591M0	Арт. +EMC
 30°	591M3	Арт. +EMC
 45°	591M4	/

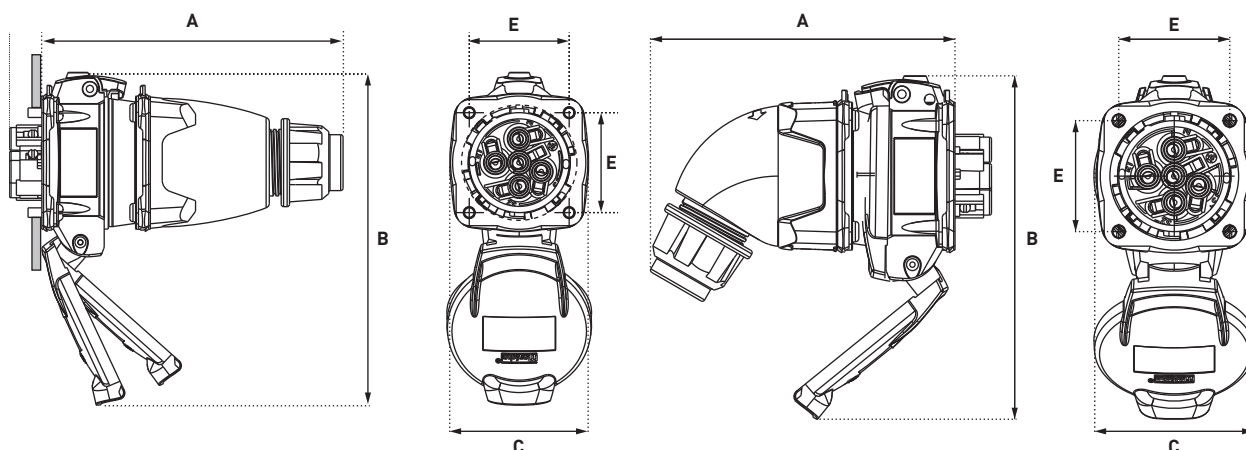
ЦОКОЛЬ	∠х°	Ввод	Арт.	Опция EMC
ПЛАСТИКОВЫЙ ЦОКОЛЬ ●				
 30°	30°	M20	511B3M20	/
 30°	30°	M25	511B3M25	/
ПЛАСТИКОВЫЙ ЦОКОЛЬ + ПЛАСТИК. АДАПТЕР				
 70°	70°	Без отверстия	511C7000	/
 70°	70°	Отверстие Ø 20	511C7M20	/
Шина РЕ Арт. : 51AA089	70°	Отверстие Ø 25	511C7M25	/
 70°	70°	Отверстие Ø 32	511C7M32	/
МЕТАЛЛИЧЕСКИЙ ЦОКОЛЬ (+ ПРОВОД РЕ) + ПЛАСТИК. АДАПТЕР				
 30°	30°	M20	511C3M20	/
МЕТАЛЛИЧЕСКИЙ ЦОКОЛЬ (+ ПРОВОД РЕ) + МЕТАЛЛ. АДАПТЕР				
 45°	45°	M20	591C4M20	Арт. +EMC
 45°	45°	M25	591C4M25	Арт. +EMC
 45°	45°	M32	591C4M32	Арт. +EMC

Кабельные вводы не поставляются вместе с цоколем.

ГРИФ	Ввод Ø кабеля	Арт.	Опция EMC
ПЛАСТИКОВЫЙ ГРИФ С КАБ. ВВОДОМ ●			
 9-18 мм	9-18 мм	511P0D18	/
 5-21 мм	5-21 мм	511P0D21	/
 60° 9-18 мм	9-18 мм	511P6D18	/
ПЛАСТИКОВЫЙ ГРИФ + ПЛАСТИК. КАБ. ВВОД ●			
 5-12 мм	5-12 мм	511P020P	/
 9-18 мм	9-18 мм	511P025P	/
 14-25 мм	14-25 мм	511P032P	/
МЕТАЛЛ.ГРИФ С МЕТАЛЛ. КАБ.ВВОДОМ (+ ПРОВОД РЕ)			
 7-13 мм	7-13 мм	591P020M	Арт. +EMC
 8-16 мм	8-16 мм	591P025M	Арт. +EMC
 16-24 мм	16-24 мм	591P032M	Арт. +EMC
ПЛАСТИКОВЫЙ ГРИФ (БЕЗ КАБ. ВВОДА) ●			
 M20	M20	511P0M20	/
 M25	M25	511P0M25	/
 M32	M32	511P0M32	/
МЕТАЛЛИЧЕСКИЙ ГРИФ С РЕЗЬБОЙ М (БЕЗ КАБ.ВВОДА)			
 M20	M20	591P0M20	Арт. +EMC
 M25	M25	591P0M25	Арт. +EMC
 M32	M32	591P0M32	Арт. +EMC

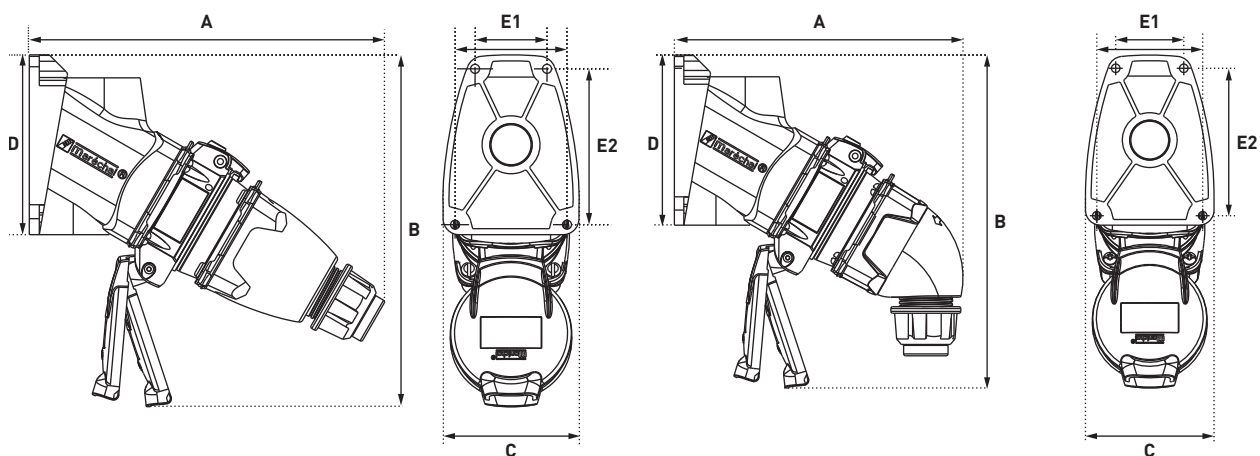
ЧЕРТЕЖИ И РАЗМЕРЫ

ВИЛКА В РОЗЕТКЕ



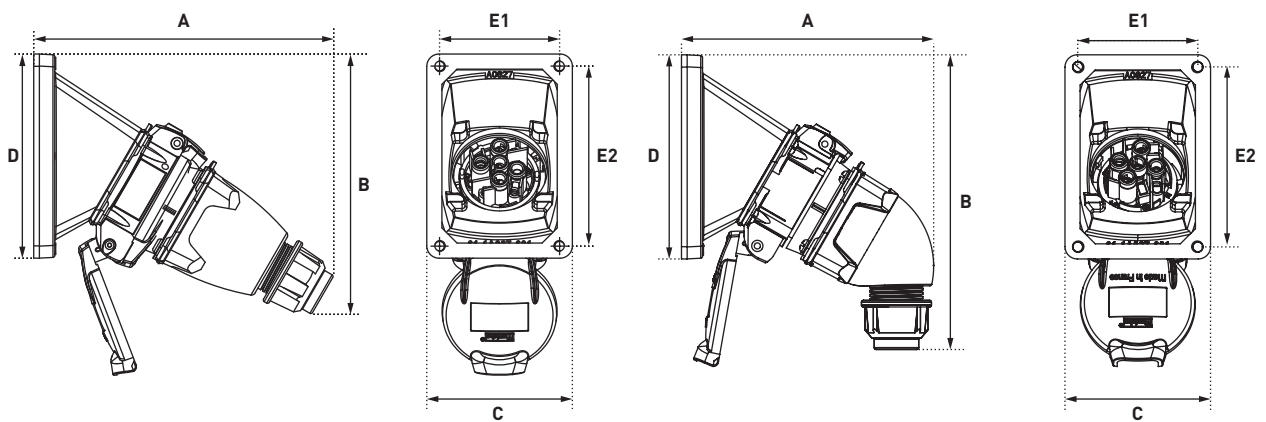
	A	B	C	E
Прямой гриф	127	140	58	42
Угловой гриф	117	138	61	42

ВИЛКА В НАСТЕННОЙ РОЗЕТКЕ 30°



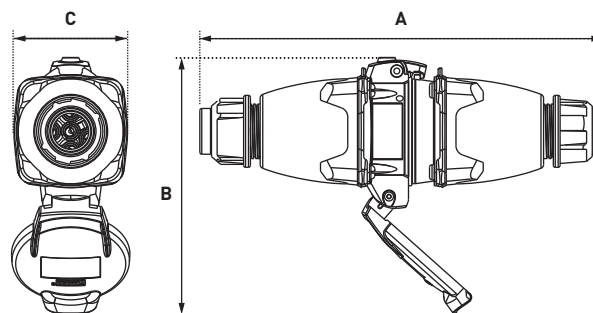
	A	B	B	D	E1	E2
Прямой гриф	178	176	68	90	36/56	78
Угловой гриф	153	176	68	90	36/56	78

ВИЛКА В НАКЛОННОЙ РОЗЕТКЕ ПОД УГЛОМ 30°



	A	B	C	D	E1	E2
Прямой гриф	160	170	77	108	63	95
Угловой гриф	133	165	77	108	63	95

КАБЕЛЬНОЕ СОЕДИНЕНИЕ



	A	B	C
Прямой гриф	208	132	58